



Verschillende systemen
combineren
Veelzijdige toepassingen
Extreem flexibel
Beste U_f -waardes

S 8000 NL

systemen met toekomst

NIEUW: GEALAN Houtlook

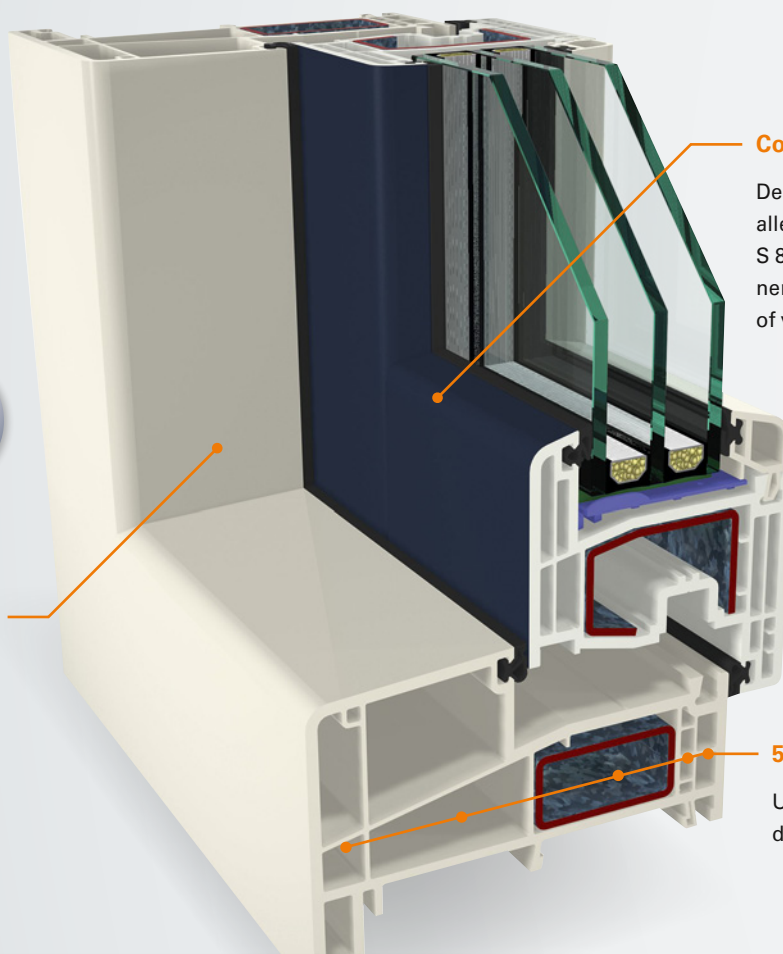
Het rechte profiel voor kozijnen in hout-optiek



De allernieuwste profielserie van GEALAN: Houtlook

Het innovatieve systeem voor de Nederlandse markt als aanvulling op het vertrouwde S 8000 NL plus systeem.

GEALAN Houtlook geeft de architect nog meer keuzemogelijkheden in esthetische uitstraling door de rechte kubus-vorm.



Combineren

De GEALAN Houtlook is met alle raamprofielen uit het S 8000 IQ systeem te combineren, met ander design of verbeterde U_f -waarde.

Kubus gevormde profielen

Verdiepte kubus gevormde profielen benadrukken de uitstraling van het traditionele Nederlandse houten kozijn

5-Kamerprofielen

Uitstekende warmte-isolatie door de 5-kamer opbouw

De perfecte uitstraling

De haakse verbindingen zijn optisch gelijk aan het traditionele Nederlandse houten kozijn.

Het rechte kubusvormige design benadert perfect de markante uitstraling van het houten kozijn, maar dan gecombineerd met de bekende hoogstaande specificaties van kunststof kozijnen.



GEALAN kunststof kozijnen:

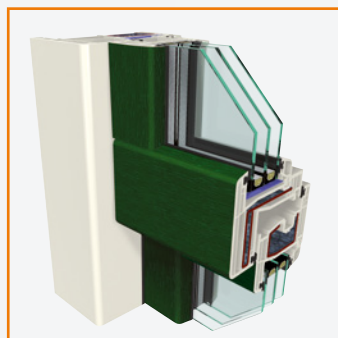
- Onderhoudsarm
- Inbraakwerend conform de strengste Nederlandse eisen
- Geluidswerend
- Ventilatiemogelijkheden
- In vele kleuren leverbaar

Het Houtlook Authentiek-kozijn

Moderne techniek met een klassieke uitstraling

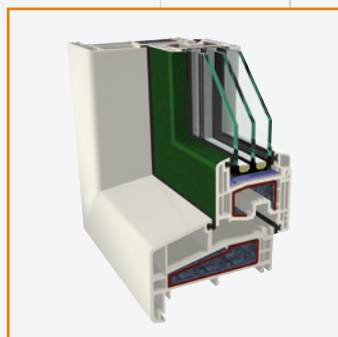
GEALAN biedt met het kubusvormige Houtlook-systeem de oplossing voor renovatie van authentieke verticale schuiframen met de voordelen van kunststof.

Bovendien oogt het kozijn door het verspringend bovenlicht als een origineel houten schuifraam en voldoet aan de laatste technische eisen



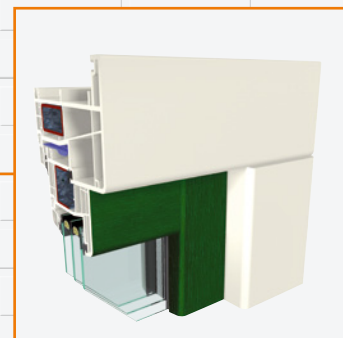
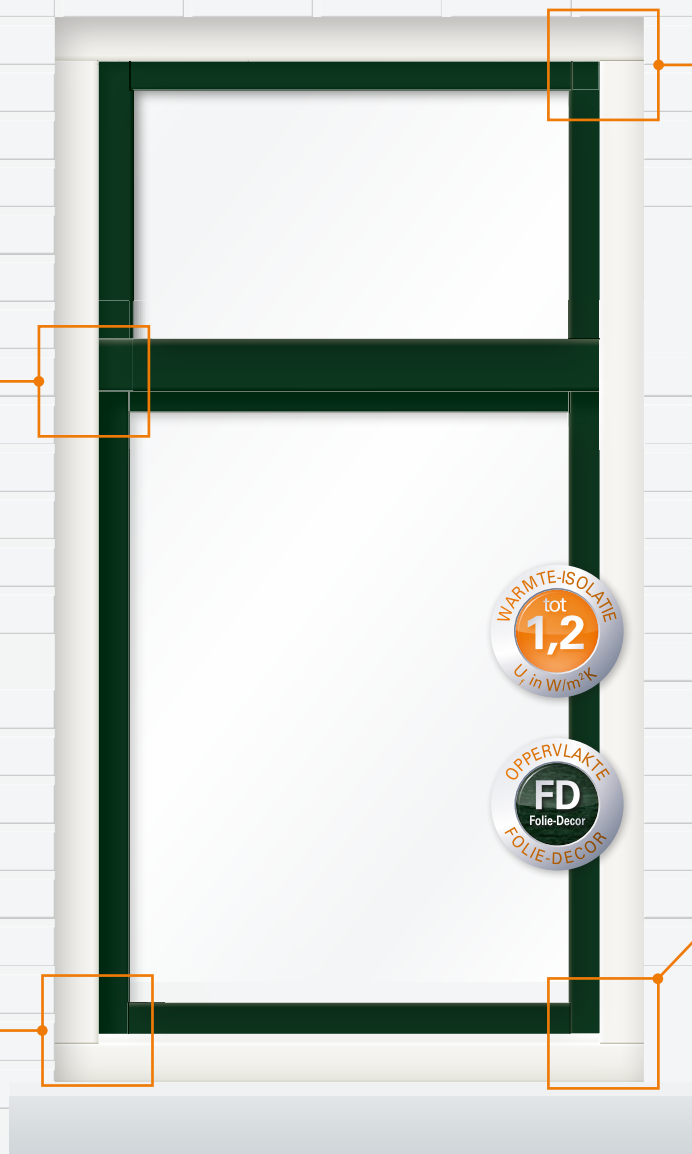
Constructie

Raamconstructies die in oude Nederlandse stadswijken, boerderijwoningen en herenhuizen toegepast worden.



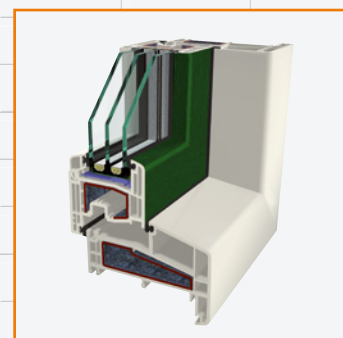
Originele onderdorpel

Traditionele afgeschuinde onderdorpel



Verbinding

De rechte verbindingen zijn optisch gelijk aan traditionele houten kozijnen.



Isolatie / EPC

Eenvoudig, zonder ingewikkelde technische toepassingen de hoogste thermische- en geluidsisolatie.



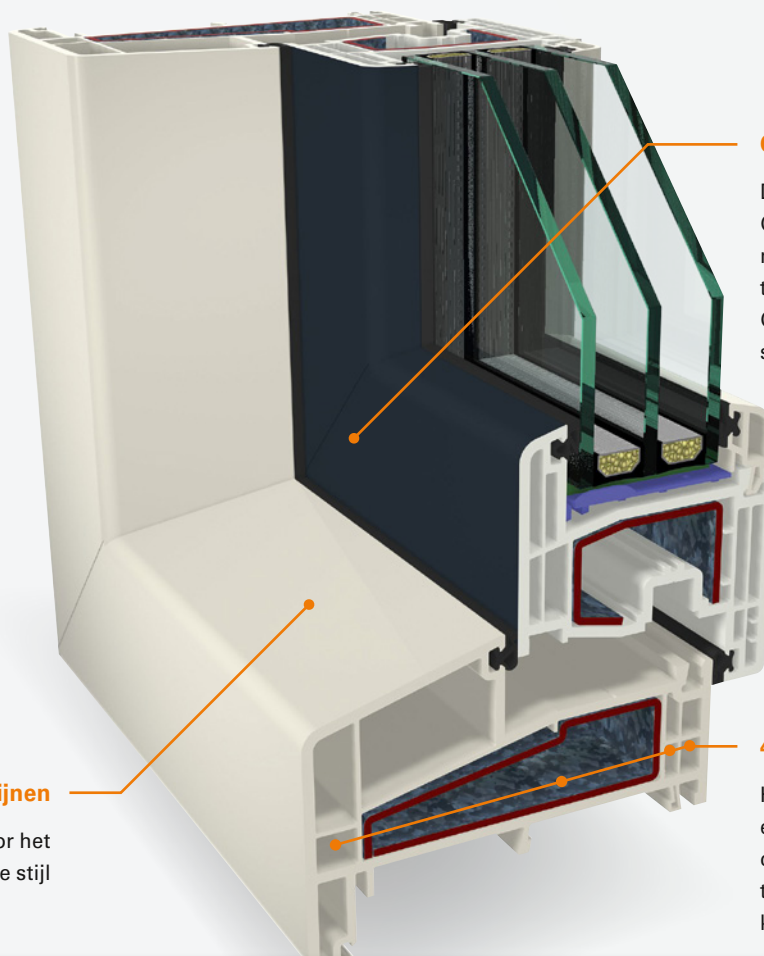
BEWEZEN: GEALAN S 8000 NL plus

Een plus voor bouwdiepte en mogelijkheden



Combinatie van de modernste profieltechnologie en de hoogste eisen van de Nederlandse markt.

Zachte contouren en smalle aanzichtbreedtes leiden tot optisch evenwicht en bevallige proporties. Technisch blijft met het GEALAN NL plus geen wens onvervuld. Bouwdiepte, kamervorming en detailconstructies voldoen aan alle verwachtingen betreffende geluid- en thermische isolatie, statica en inbraakpreventie. Door de hoge compatibiliteit met andere GEALAN systeemfamilies en goede isolerende beglazing is een EPC van 0,6 op eenvoudige wijze te behalen.



Combineren

De raamprofielen uit het GEALAN S 8000 NL plus zijn met elke S 8000 IQ systeemfamilie te combineren. Glaspakketdikte tot 46mm is standaard mogelijk.

4-Kamerprofielen

Hoge warmte-isolatie en een uitstekende stabiliteit dankzij de 4-kamer geometrie en grote staalversterkingen.

Verdiepte kozijnen

Extra verdiepte kozijnprofielen voor het moderne kunststof kozijn in Nederlandse stijl



Bewezen kwaliteit zonder compromissen

Kozijnen zetten een stempel op de architectuur. De architect kiest met GEALAN kunststof kozijnen uit de diverse S 8000 IQ profiel families tussen S 8000 IQ Klassiek, S 8000 NL plus, S 8000 IQ Houtlook, S 8000 IQ Authentiek-raam of S 8000 IQ plus.

← Appartementen "Pius X" in Heerlen uitgevoerd in S 8000 NL plus met acryl-laag in zilver.

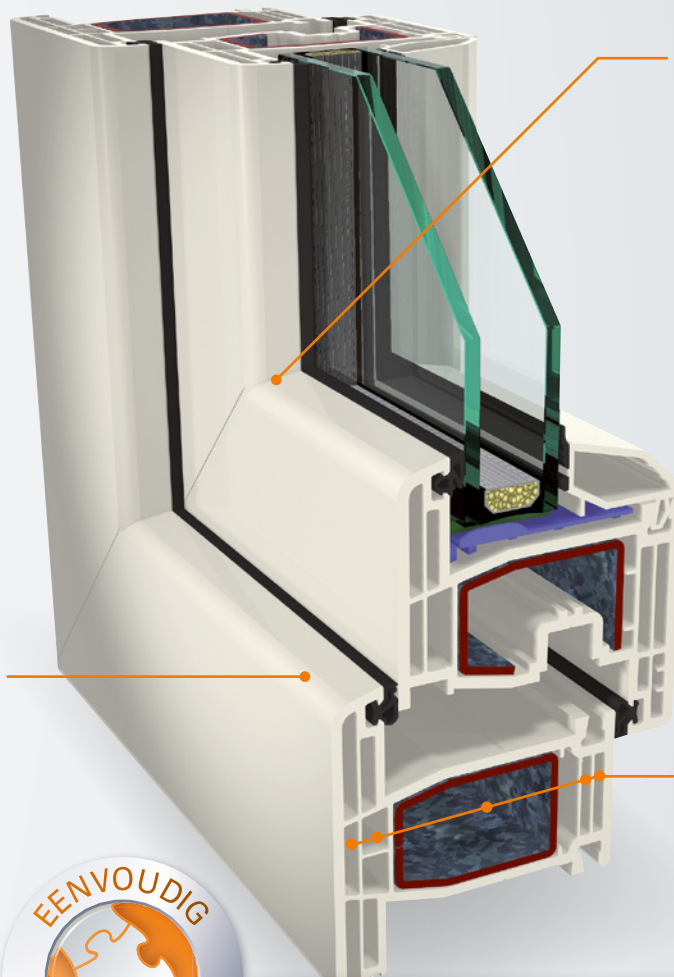
VEELZIJDIG: GEALAN S 8000 Klassiek

Het slanke profielsysteem voor alle toepassingen



De klassieker onder de kunststof kozijnsystemen met de voordelen van de modernste profieltechnologie:

- 74 mm bouwdiepte
- 5-kamer-systeem.



Combineren

De raamprofielen van het GEALAN S 8000 Klassiek zijn met elke S 8000 IQ systeemfamilie te combineren. Glaspakketdikte tot 46mm zijn standaard mogelijk. Gecombineerd met raamprofielen uit S 8000 IQ plus is standaard een glaspakket tot 54mm mogelijk.

Vlakke profielen

De vlakke profielen van GEALAN S 8000 Klassiek geven een slank en modern aanzicht

5-Kamerprofielen

Uitstekende warmte-isolatie door de 5-kamer opbouw



Alles past eenvoudig op elkaar

De raamprofielen uit alle S 8000 IQ systemen zijn met elke systeemfamilie te combineren waardoor een ander design ontstaat. Glaspakketdikte tot 46 mm is standaard mogelijk. Als raamprofielen uit de S 8000 IQ plus familie gecombineerd worden met S 8000 Klassiek zijn glaspakketdiktes tot 54mm mogelijk.

Warmte-isolatie

Vormgeving en warmte-isolatie perfect op elkaar afgestemd



De energie neutrale woning of „Passiefhuis“ is een belangrijke ontwikkeling. In het passiefhuis moet een U_w -waarde (U-waarde met kozijn en glas) van 0,8 bereikt worden. Hiervoor heeft GEALAN het S 8000 IQ plus systeem ontwikkeld. Glaspakketten tot wel 54 mm zijn standaard mogelijk.

STV[®]-Statische-Trocken-Verglasung IKD[®]-Intensiv-Kern-Dämmung

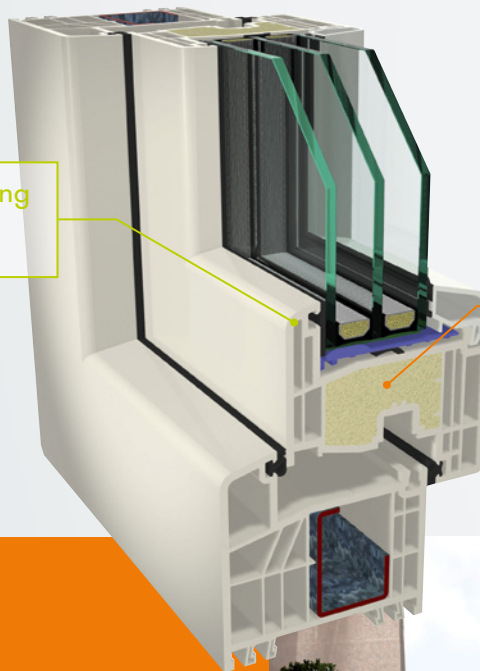
Het door GEALAN ontwikkelde STV[®] gaat over verlijmen van het glaspakket aan het raamprofiel met een speciaal ontwikkelde kleefband. Door deze verlijming wordt de stabiliteit van het raam door het glaspakket overgenomen en ontstaat een goede warmte-isolatie omdat staalversterkingen niet meer hoeven worden toegepast. Met STV[®] zijn met gebruik van slanke profielen, ramen met veel grotere afmetingen mogelijk geworden.

In plaats van staalversterkingen wordt bij IKD[®] in de grote profielkamer een speciaal isolatiemateriaal opgeschuimd. Hierdoor worden hoge U_f -waardes mogelijk gemaakt.

STV[®]

STV[®]-Statische-Trocken-Verglasung

Meer informatie op: stv.gealan.nl



IKD[®]

De techniek, waarmee zeer hoge warmte-isolatie wordt bereikt.

IKD[®]-Intensiv-Kern-Dämmung

Meer informatie op: ikd.gealan.nl

Voordelen:

- lage energiekosten
- smalle profielen
- grotere elementen
- verbeterde inbraakwerendheid
- recyclebaar
- normaal productieproces
- geen staalversterking noodzakelijk



Kozijn met acrylcolor

Briljante kleuren in hoogste kwaliteit



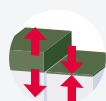
Briljante kwaliteit met weersbestendige kleuren. GEALAN vervaardigt al meer dan 30 jaar haar kleurige acrylcolor-profielen via het co-extrusie-procedé. Met toepassing van deze techniek zet GEALAN maatstaven, omdat zij zich duidelijk onderscheidt van de gebruikelijke kleurgeving procedés.

Het resultaat staat voor onovertroffen kleureigenschappen en langdurige kleurechtheid. Kozijnen van acrylcolor-profielen voldoen daarnaast aan de hoogste technische en functionele eisen.

acrylcolor is . . .



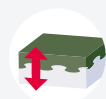
geen lak of folie



met ca. 0,5 mm
dikker dan iedere
kleurlaag



krasvast en
ongevoelig



onlosmakelijk
met het profiel
verbonden



beschermd tegen
schilferen of
afbladderen



onderhoudsarm
en eenvoudig te
reinigen

. . . en in zeer veel kleuren
verkrijgbaar:



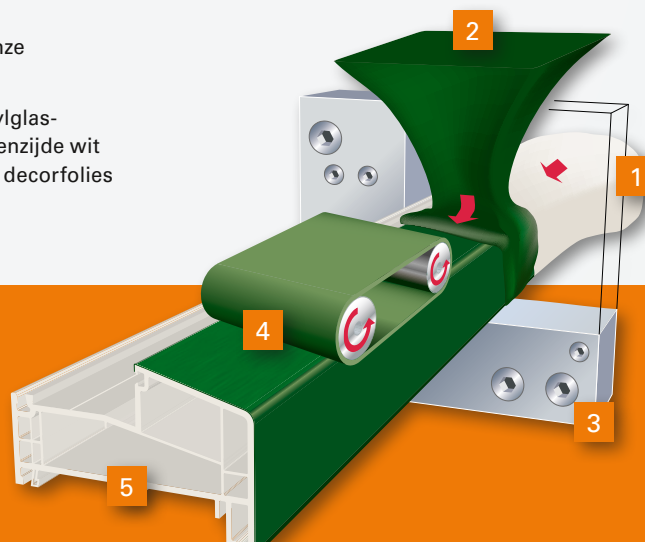
Co-extrusie – het innovatieve kleursysteem

Kwaliteit van de kleuren is bij GEALAN zeer belangrijk, daarom produceren wij onze acrylcolor-profielen in een speciaal kleurprocedé.

Daarbij worden de door-en-door wit- of crèmegekleurde PVC-profielen en de acrylglas-kleuren onlosmakelijk met elkaar verbonden. Acrylcolor kozijnen zijn aan de binnenzijde wit of crème en aan de buitenzijde voorzien van acrylcolor. Naar wens kunnen er ook decorfolies aan de binnenzijde worden aangebracht.

Het principe co-extrusie

- 1 Toevoer van de witte of crèmekleurige PVC via de hoofd-extruder.
- 2 Via een co-extruder wordt het gekleurde vloeibare acryl toegevoegd.
- 3 In de co-extrusie-matrijs worden beide vloeibare bestanddelen onlosmakelijk met elkaar verbonden.
- 4 Om een hoogwaardige oppervlakte en hoge kleurnuance te bereiken wordt het profieloppervlak met een speciale nabehandeling veredelt.
- 5 Het geproduceerde acrylcolor-profiel.



Meer informatie op:
acrylcolor.net

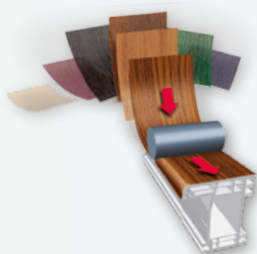
Kozijnen met decor-folie

Natuurlijke optiek met de voordelen van kunststof kozijnen



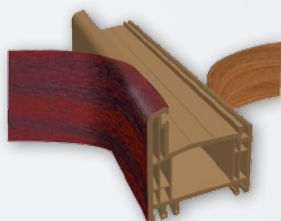
Moderne kunststof kozijnen met de aanblik van houten kozijnen – daarmee heeft u de juiste keuze. Voor het vakkundig renoveren of voor de nieuwbouw – GEALAN houtfolies overtuigen in aanzicht en functionaliteit. Als aanbeveling voor de klassieke stijlelementen bij renovatie alsook voor de landelijke aanblik.

Veelzijdig in kleurcombinaties



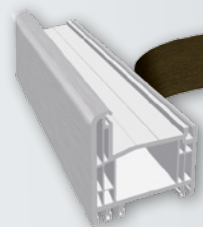
Oneindig veel decorfolies

Snel wisselen van decor-folies en profielsoorten in de productie. Een bijna onbegrensd aantal combinatiemogelijkheden.



Combinatiemogelijkheden

Verschillende folies voor binnen- en buitenzijde. De buitenzijde van het kozijn past bij het gevelaanzicht, binnen richt het kozijn zich naar de inrichting.

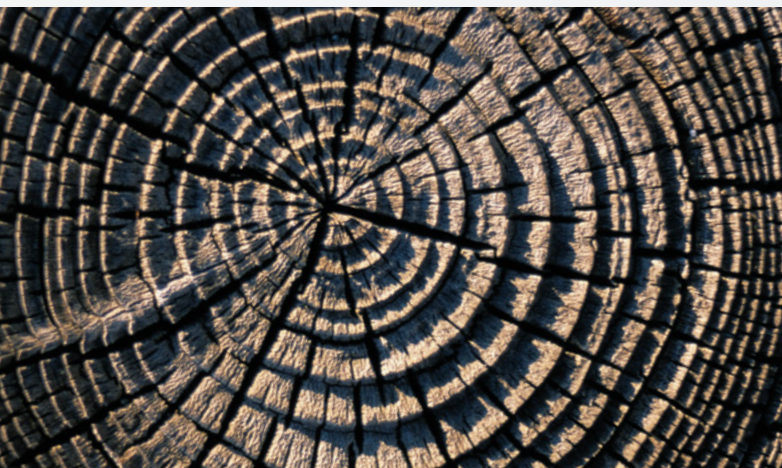


acrylcolor en decor-folies

In combinatie met het hoogwaardige acrylcolor aan de buitenzijde, geeft een decorfolie aan de binnenzijde een luxe uitstraling.

Veel decor-folies in verschillende kleuren:

Voor meer informatie: neem contact met ons op!



Veelzijdig

Dankzij moderne lamineertechnologie bij GEALAN, zijn de kleurcombinaties in vrijwel elke gewenste combinatie te leveren, in de variaties met acrylcolor en decor-folie. Daarbij speelt de gevarieerde complexe vorm van de verschillende profielen geen rol.

